

传感联动世界

匠なセンシングで世界を変える



产品特点

- ◎高线性度和高稳定性
- ◎重复性好，使用寿命长
- ◎高精度电化学传感器，现场无需校准更换
- ◎双层防水膜设计有效防止水汽进入，传感元件无毒

概述

SERE-CMT206一氧化碳传感器利用电化学原理检测空气中存在的一氧化碳，具有良好的选择性和稳定性。一氧化碳和氧气在工作电极和对电极上发生相应的氧化还原反应，释放电荷形成电流。一氧化碳的浓度可以通过测量电流的大小来确定。适用于室内空气质量检测、空调、空气净化器、地下停车场等场所的精密气体测控。

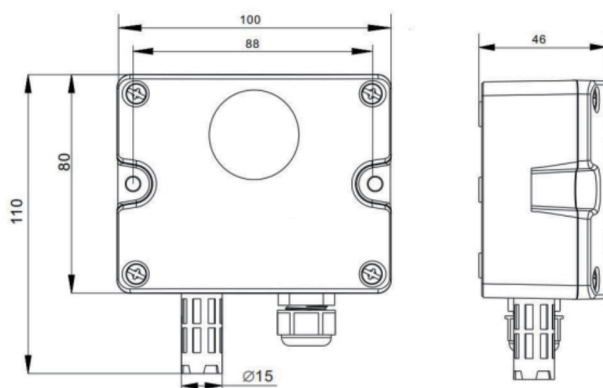
技术参数

输出方式	4~20mA	0~5V	0~10V	RS485
工作电压	10-30Vdc	10-30Vdc	16-30Vdc	10-30Vdc
工作温度	-10~50°C			
工作湿度	15%~90%RH			
工作压力	1atm(标准大气压)±10%			
测量浓度	0-500ppm/0-1000ppm			
精度	±5%F.S@25°C			
响应时间(T90)	≤15s			
防护等级	IP6x			
使用寿命	>5年			

传感联动世界

匠なセンシングで世界を変える

外型尺寸



选型说明

代号及说明				备注
SERE-CMT206		一氧化碳变送器		型号
A		电化学		传感器类型
		1	500ppm	量程
		2	1000ppm	
		V0	0~5V	输出
		V10	0~10V	
		A4	4~20mA	
		RS	RS485/Modbus	

SERE-CMT206 A

1

A4

选型举例

接线说明

RS485数字量输出型接线

电源	红色	电源正
	黑色	电源负
通讯	绿色	485-A
	白色	485-B

电压/电路模拟量输出型接线

电源	红色	电源正
	黑色	电源负
输出	绿色	电压/电流输出正
	白色	电压/电流输出负